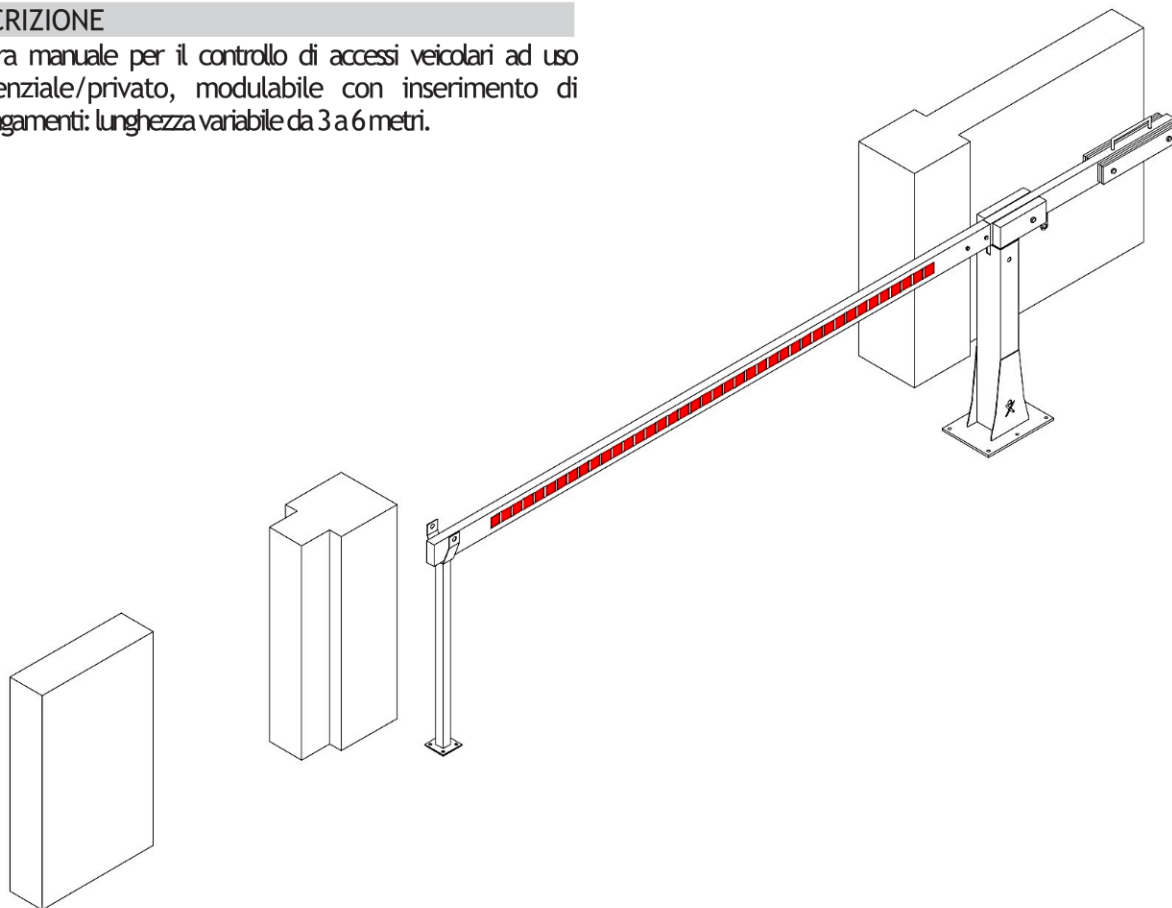


MMB22
MMB24


BARRIERA MANUALE MODULARE - PIEDINO PENSOLE BARRIERA MANUALE MODULARE - PALETTO FISSO

DESCRIZIONE

Barriera manuale per il controllo di accessi veicolari ad uso residenziale/privato, modulabile con inserimento di prolungamenti: lunghezza variabile da 3 a 6 metri.



SPECIFICA DEL PRODOTTO

 Corpo barriera in acciaio al carbonio spessore 30/10, completo di piastra di ancoraggio da fissare alla pavimentazione.

Porta barra in acciaio al carbonio spessore 30/10 a sezione rettangolare 100x40mm, con maniglia in tecnopolimero.

Asta in tubolare di lega leggera spessore 20/10 a sezione rettangolare 100x40mm.


Piedino pensile regolabile oppure paletto fisso a murare.

Sistema di sicurezza per il bloccaggio della barriera.

La manovrabilità dell'asta, tramite la maniglia, è facilitata da un sistema di bilanciamento a contrappesi da montare sul porta barra, dimensionati in base alle varie lunghezze disponibili.

Montaggio di tutti i componenti mediante viteria zincata.

TRATTAMENTO SUPERFICIALE

 Rivestimento esterno realizzato con verniciatura a polveri termoindurenti eseguita in due fasi e cottura in galleria termica a 180°.

Prima mano di fondo zincante a base di resine epossidiche con alto contenuto di zinco per garantire un buon potere anticorrosivo.

Mano a "finire" in polvere poliestere TGIC-free, spessore 70-80µ di colore BIANCO.

SISTEMA DI BLOCCO

Perno lucchettabile, per vincolare la barriera, sia in posizione aperta che chiusa.

PIEDINI E PALETTI

Piedino pensile di appoggio per il modello MMB22.

Paletto fisso a murare con forcella per il modello MMB24.

VISIBILITA'

Per migliorare la visibilità della barriera, notturna e a distanza, viene fornito un nastro segmentato in pellicola adesiva rifrangente classe RA1 di colore rosso, da applicare su tutta la lunghezza dell'asta in lega leggera.

ITALIANO

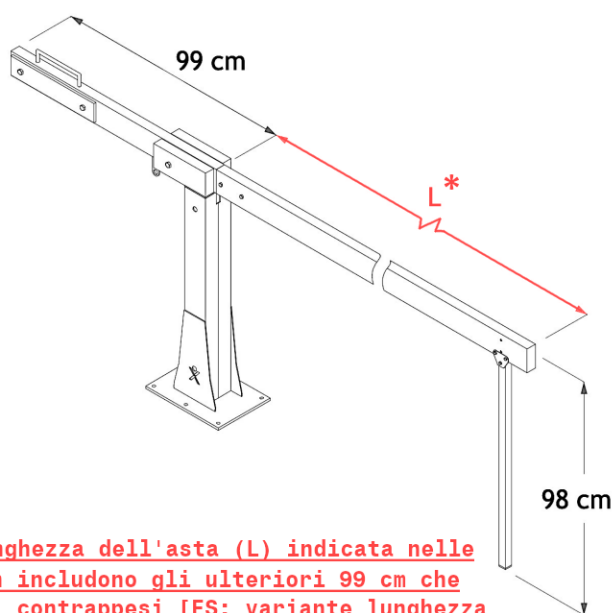
Illustrazioni, disegni, foto e descrizioni di accompagnamento definiscono le caratteristiche standard del prodotto e non impegnano in alcun modo il produttore. Grazie al continuo miglioramento della linea di prodotti, la realizzazione degli stessi (comprese le dimensioni, i materiali, le illustrazioni e le specifiche di prestazione) è soggetta a modifiche senza preavviso.

MMB22 : PIEDINO PENSILE

PIEDINO PENSILE

MMB22-30	L = Lunghezza asta 3,0 mt	Peso kg 54
MMB22-35	L = Lunghezza asta 3,5 mt	Peso kg 60
MMB22-40	L = Lunghezza asta 4,0 mt	Peso kg 68
MMB22-45	L = Lunghezza asta 4,5 mt	Peso kg 76
MMB22-50	L = Lunghezza asta 5,0 mt	Peso kg 84
MMB22-55	L = Lunghezza asta 5,5 mt	Peso kg 93
MMB22-60	L = Lunghezza asta 6,0 mt	Peso kg 106

Dimensioni base corpo barriera: 350 x 250 mm
 Dimensioni piastra di fondazione: 350 x 250 mm
 Sporgenza posteriore porta barra: 900 mm
 Altezza barriera: 980 mm



***N.B: la lunghezza dell'asta (L) indicata nelle varianti non includono gli ulteriori 99 cm che supportano i contrappesi [ES: variante lunghezza L asta 3,00m = lunghezza totale 3,00m + 0,99m]**

BILANCIAMENTO: suddivisione contrappesi

MMB22-30	contrappesi dx : 01	contrappesi sx : 00
MMB22-35	contrappesi dx : 02	contrappesi sx : 01
MMB22-40	contrappesi dx : 03	contrappesi sx : 03
MMB22-45	contrappesi dx : 05	contrappesi sx : 04
MMB22-50	contrappesi dx : 06	contrappesi sx : 06
MMB22-55	contrappesi dx : 08	contrappesi sx : 07
MMB22-60	contrappesi dx : 10	contrappesi sx : 10

ACCESSORI OPZIONALI

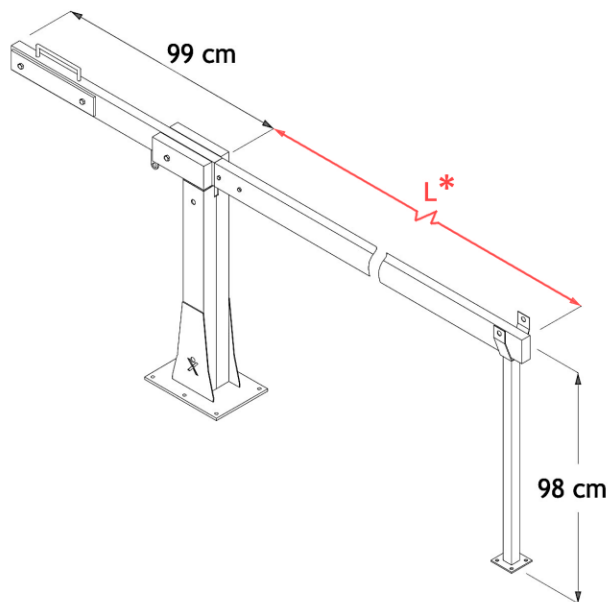
MMB-PFPP	Kit piastra di fondazione
MMB-SIEMxx	Kit siepe in alluminio
-	-

MMB24 : PALETTO FISSO

PALETTO FISSO

MMB24-30	L = Lunghezza asta 3,0 mt	Peso kg 52
MMB24-35	L = Lunghezza asta 3,5 mt	Peso kg 53
MMB24-40	L = Lunghezza asta 4,0 mt	Peso kg 59
MMB24-45	L = Lunghezza asta 4,5 mt	Peso kg 67
MMB24-50	L = Lunghezza asta 5,0 mt	Peso kg 75
MMB24-55	L = Lunghezza asta 5,5 mt	Peso kg 81
MMB24-60	L = Lunghezza asta 6,0 mt	Peso kg 89

Dimensioni base corpo barriera: 350 x 250 mm
 Dimensioni piastra di fondazione: 350 x 250 mm
 Sporgenza posteriore porta barra: 900 mm
 Altezza barriera: 980 mm



BILANCIAMENTO: suddivisione contrappesi

MMB24-30	contrappesi dx : 00	contrappesi sx : 00
MMB24-35	contrappesi dx : 00	contrappesi sx : 00
MMB24-40	contrappesi dx : 01	contrappesi sx : 01
MMB24-45	contrappesi dx : 03	contrappesi sx : 02
MMB24-50	contrappesi dx : 04	contrappesi sx : 04
MMB24-55	contrappesi dx : 05	contrappesi sx : 05
MMB24-60	contrappesi dx : 07	contrappesi sx : 06

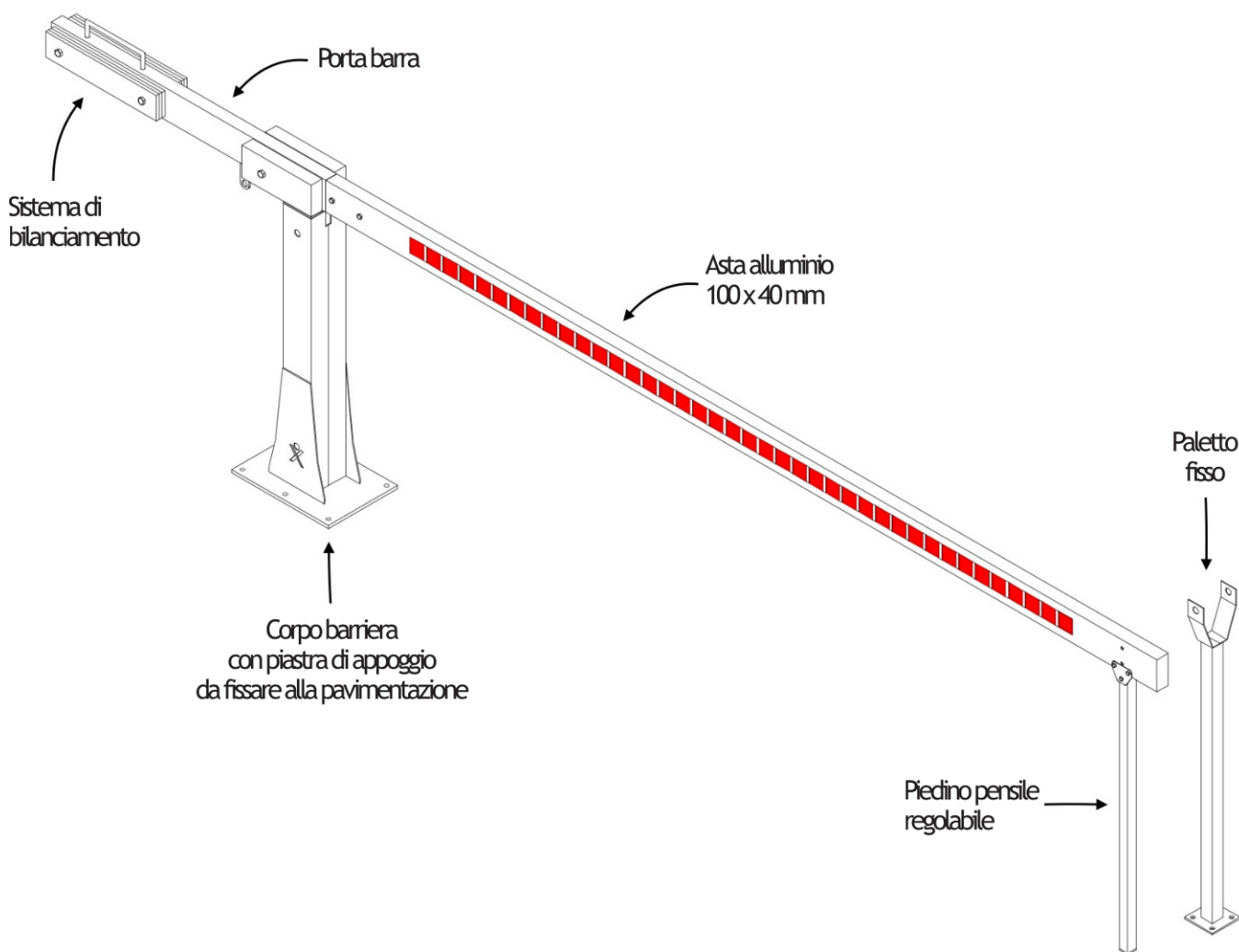
ACCESSORI OPZIONALI

MMB-PFPP	Kit piastra di fondazione
MMB-PFPA	Kit piastra di fondazione per paletto fisso
MMB-SIEMxx	Kit siepe in alluminio

MMB22
MMB24

BARRIERA MANUALE MODULARE - PIEDINO PENSILE BARRIERA MANUALE MODULARE - PALETTO FISSO

IDENTIFICAZIONE COMPONENTI PRINCIPALI E VITERIA



Dotazione viteria (tutte le versioni)

(2x) vite TE M8x55 e relativo dado autobloccante per il montaggio dell'asta in alluminio sul porta barra

(2x) vite TE M12 o barra filettata M12 e relativo dado autobloccante per il montaggio dei contrappesi di bilanciamento

(3x) vite TE M6x55 e relativo dado autobloccante per il montaggio del piedino pensile regolabile sull'asta (se presente)

Dotazione aggiuntiva viteria (versioni oltre 3 mt)

(2x) giunto di collegamento tra le aste in alluminio

(4x) vite TE M8x55 e relativo dado autobloccante per il collegamento delle aste in alluminio

NOTA: per comodità di trasporto, le aste oltre i 3 metri vengono sezionate in due tronconi, da unire tramite opportuni giunti di collegamento, seguendo le istruzioni.

Safemax

MODELLI, ACCESSORI E RICAMBI

MMB22-30	Barriera manuale piedino pensile - 3,0 metri
MMB22-35	Barriera manuale piedino pensile - 3,5 metri
MMB22-40	Barriera manuale piedino pensile - 4,0 metri
MMB22-45	Barriera manuale piedino pensile - 4,5 metri
MMB22-50	Barriera manuale piedino pensile - 5,0 metri
MMB22-55	Barriera manuale piedino pensile - 5,5 metri
MMB22-60	Barriera manuale piedino pensile - 6,0 metri
MMB24-30	Barriera manuale paletto fisso - 3,0 metri
MMB24-35	Barriera manuale paletto fisso - 3,5 metri
MMB24-40	Barriera manuale paletto fisso - 4,0 metri
MMB24-45	Barriera manuale paletto fisso - 4,5 metri
MMB24-50	Barriera manuale paletto fisso - 5,0 metri
MMB24-55	Barriera manuale paletto fisso - 5,5 metri
MMB24-60	Barriera manuale paletto fisso - 6,0 metri
MMB-PP2224	Corpo barriera
MMB-GIRA	Porta barra completo di maniglia e respingente
MMB-CO2.5	Contrappeso 2,5 kg
MMB-CO3.0	Contrappeso 3,0 kg
MMB22-PA	Piedino pensile regolabile
MMB24-PA	Paletto fisso
MMB-PFPP	Kit piastra di fondazione per barriera manuale
MMB-PFPA	Kit piastra di fondazione per paletto fisso
MMB-SBC051	Sistema di blocco centrale per aste contrapposte
MMB22-ALL30	Asta alluminio per barriera manuale completa di piedino pensile - 3,0 mt
MMB22-ALL35	Asta alluminio per barriera manuale completa di piedino pensile - 3,5 mt
MMB22-ALL40	Asta alluminio per barriera manuale completa di piedino pensile - 4,0 mt
MMB22-ALL45	Asta alluminio per barriera manuale completa di piedino pensile - 4,5 mt
MMB22-ALL50	Asta alluminio per barriera manuale completa di piedino pensile - 5,0 mt
MMB22-ALL55	Asta alluminio per barriera manuale completa di piedino pensile - 5,5 mt
MMB22-ALL60	Asta alluminio per barriera manuale completa di piedino pensile - 6,0 mt
MMB24-ALL30	Asta alluminio per barriera manuale - 3,0 mt
MMB24-ALL35	Asta alluminio per barriera manuale - 3,5 mt
MMB24-ALL40	Asta alluminio per barriera manuale - 4,0 mt
MMB24-ALL45	Asta alluminio per barriera manuale - 4,5 mt
MMB24-ALL50	Asta alluminio per barriera manuale - 5,0 mt
MMB24-ALL55	Asta alluminio per barriera manuale - 5,5 mt
MMB24-ALL60	Asta alluminio per barriera manuale - 6,0 mt
MMB-SIEM30	Siepe alluminio per barriera manuale 3,0 mt (modulo 2,0 mt - L=2000 - 1x)
MMB-SIEM35	Siepe alluminio per barriera manuale 3,5 mt (modulo 2,5 mt - L=2396 - 1x)
MMB-SIEM40	Siepe alluminio per barriera manuale 4,0 mt (modulo 3,0 mt - L=2990 - 2x)
MMB-SIEM45	Siepe alluminio per barriera manuale 4,5 mt (modulo 3,5 mt - L=3386 - 2x)
MMB-SIEM50	Siepe alluminio per barriera manuale 5,0 mt (modulo 4,0 mt - L=3980 - 2x)
MMB-SIEM55	Siepe alluminio per barriera manuale 5,5 mt (modulo 4,5 mt - L=4376 - 3x)
MMB-SIEM60	Siepe alluminio per barriera manuale 6,0 mt (modulo 5,0 mt - L=4970 - 3x)
LBP30L	Lucchetto 30 arco lungo
LBP30L-KA1	Lucchetto 30 arco lungo - chiave KA1
FGS-RED xx	Nastro rifrangente segmentato ROSSO (xx indica la metratura : es. 10 = 1mt)
-	-
-	-